

# Biber utoreni

Tradicija i inovacija



Vaš distributer

**CREATON South-East Europe Kft.**

H-8960 Lenti  
 Cserépgyár u. 1.  
 Telefon: +36 92 551 550  
 Telefax: +36 92 551 559  
 info@creaton.hr  
 www.creaton.hr

Zadržavamo pravo na promjene boja i tehničkih podataka u tisku. 2017. | Izdavanje. Sadržaj završen u travnju 2017.

Glineni crijep Creaton



**PRIRODNO**

an **etex** company

## Biber sa žlijebom - pero-utor

### Ljepota i prirodnost

Zajedničko svojstvo keramičkih građevinskih materijala je prirodnost: prirodni materijali, prirodne boje i svijet jednostavnih, tradicionalnih formi.

Keramički građevinski materijali se upotrebljavaju već više tisuća godina; keramički crijepovi i danas postoje na višestoljetnim spomenicima. Istovremeno, sljedbenici prirodne, jednostavne i tradicionalne arhitekture ponovno se okreću karakterističnom izgledu krovova izrađenih od utorenih glinenih crijepova.

### Praktična rješenja i bezbrojne mogućnosti boja

Utoreni crijepovi spadaju u crijepove malog formata. Popularni su kod obnavljanja zgrada, ali su isto tako savršeno rješenje i za novogradnju. Lučno rezani utoreni crijep rebraste površine „HORTOBAGY“ i lučno ili ravno rezani utoreni crijep „RONA“ svojom glatkom površinom nude široki spektar mogućnosti.

### Tradicija i inovacija

Utoreni crijep je rezultat daljnjeg razvoja klasičnih biber crijepova. Suština razvijanja jesu utori na crijepu koji kod jednostrukog pokrivanja pojednostavljuju upotrebu i čine je ekonomičnom bilo da je riječ o novogradnji ili sanaciji krova. Po svom obliku spada u tradicionalne crijepove stoga ga rado koriste za pokrivanje spomenika i povijesno značajnih objekata. Svojim prirodnim bojama vrlo dobro se prilagođava ovim objektima. Istovremeno je zbog svojih malih dimenzija omiljeni pokrov za novogradnju obiteljskih kuća i sanaciju krovova.

## Tradicija i inovacija

Tradicionalni keramički pokrovi iz „high-tech“ proizvodnje

### Kvaliteta iz gline

Naša tvornica nalazi se na lokaciji jednog od najkvalitetnijih gliništa u Europi. Ova glina ne sadrži vapno, stoga je najčešća pogreška keramičkih crijepova, nastajanje vapnenih kanala, u potpunosti isključena.

### Prirodno, postojanih boja, trajno i kreativno – CREATON

Tradicija i inovacija	Prirodno i štiti okoliš	Upečena trajnost i zaštita	Sigurnost od nevremena	Raznovrsnost, Kreativnost
Materijal star više od 6000 godina, 130 godina iskustva u proizvodnji, najmodernija proizvodna oprema, odlična sirovina kao i stručnost naših suradnika- čine osnovu CREATON uspjeha.	Plemeniti keramički crijep čine četiri drevna elementa koji uz proizvodnu tehnologiju koja štiti okoliš i uz najbolji eko-balans brinu o sigurnoj budućnosti.	U procesu pečenja engoba postaje dio površine keramičkog crijepa i tako ga čini trajnim i lijepim, a istovremeno pruža zaštitu od raznih vanjskih utjecaja.	Zaštita krova od agresivnih vremenskih nepogoda je rezultat industrijskog dizajna. Savršeno slaganje crijepova i brojni dodaci čine svaki dio krova savršeno otpornim.	Više od 1200 vrsta boja i oblika – gotovo da nema dva ista krova.

### Zaštita koja se rađa u vatri: engoba.

Trajnost boja i površina nisu samo rezultat površinske zaštite ili glazure nanešene na keramički crijep. Kod procesa pečenja crijepa se dodaje također prirodni materijal, tkzv. engoba, koja na površini crijepa osigurava zaštitu i istovremeno daje blagi svilenkasti sjaj krovu. Površina krovnog crijepa zahvaljujući tome može ostati i više desetljeća trajno lijepa, boja krova ne blijedi, i ne troši se.

### Keramički crijep – najpovoljnija ekološka bilanca

Istraživanja su pokazala da keramički krovni crijep zahvaljujući tehnologiji proizvodnje, upotrebljenim sirovinama i trajnosti, a promatrajući cijeli životni ciklus proizvoda, od svih pokrovnih materijala najmanje opterećuje okoliš, odnosno ima najpovoljniju ekološku bilancu.



## „BIBER UTORENI” - „BIBER UTORENI” valoviti i „BIBER UTORENI” pravokutni

Utoreni crijev se polaže sa preklomom. Sigurnost pokrivanja pojačavaju bočni utori koji čine krov otpornijim na ekstremne vremenske uvjete.

Ranije su ga koristili uglavnom kod poljoprivrednih objekata, ili sanacija, odnosno dogradnje već postojećih zgrada. Danas utoreni crijev pruža interesantne mogućnosti i u modernoj arhitekturi.

Površina utorenih crijevova može biti ravna, ali i rebrasta pa se mogu kombinirati i na istom krovu što mu pruža zanimljivu i jedinstvenu površinu.

Tradicionalni oblici i moderne boje

Jedan od najznačajnijih predstavnika tradicionalne forme, utoreni keramički crijev se sasvim lako prilagođava današnjoj modernoj arhitekturi te ga možete naručiti i u engobiranoj mat crnoj boji.

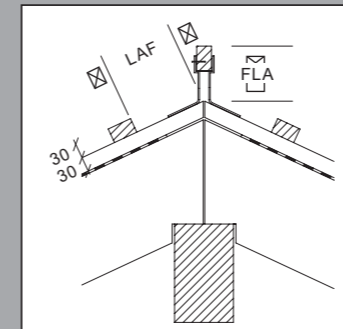
Pored keramičkih crijevova rebraste i ravne površine segmentnog reza mnogima omiljeni crijev ravnog reza crvenih nijansi postoji i u crnoj mat boji. Ova vrsta crijeva je za kratko vrijeme postala omiljena u modernoj arhitekturi, kod zgrada minimalističkog stila.

### „BIBER UTORENI” - „BIBER UTORENI” valoviti - „BIBER UTORENI” ravni

Biber utoreni - nazivi, boje i oblici

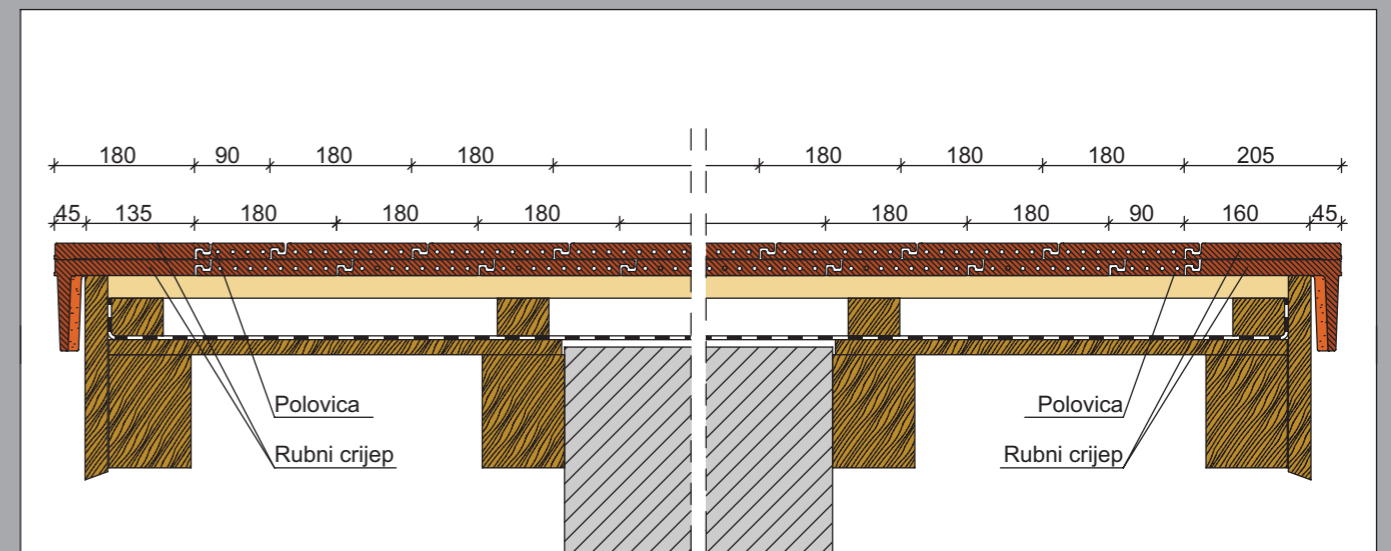
„BIBER UTORENI” VALOVITI			„BIBER UTORENI” Segmentnog kroja				„BIBER UTORENI” RAVNI Ravnog kroja			
Prirodno crvena	Bakreno-crvena engobirana	Crna engobirana	Prirodno crvena	Bakreno-crvena engobirana	Antik engobirana	Crna mat engobirana	Prirodno crvena	Bakreno-crvena engobirana	Bakreno-crvena engobirana	Crna mat engobirana
„NUANCE”			„NUANCE”				„NUANCE”			

## Biber utoreni – izvedba sljemena

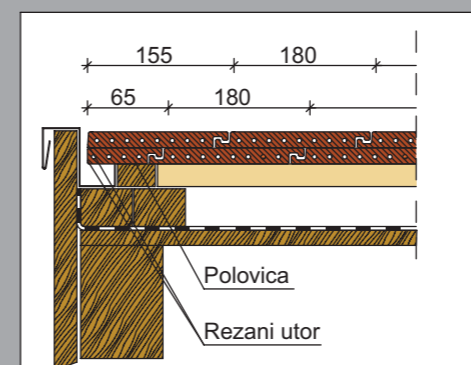


LAF/FLA u mm										
Sljemeni crijev	kom/m	Poprečni presjek odzračnika sa odzračnim sljemenikom	DN	30°	35°	40°	45°	50°	55°	60°
BZ	3	110 cm <sup>2</sup>	LAF	75	75	75	75	75	75	75

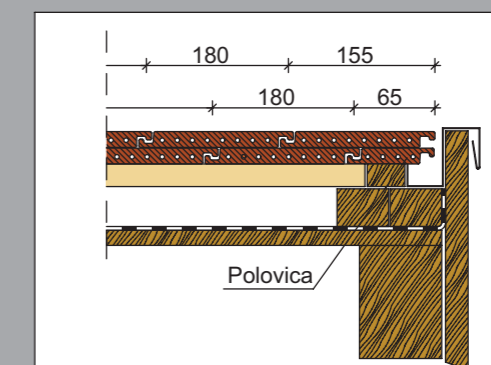
LAF – udaljenost letve od sjecišta sljemena (mm)  
Dimenzije se odnose na letve 30/50  
LAF dimenzije za letve 40/60 možete dobiti od CREATON-a.



### Završetak krova s rubnim crijevom i polovicom



### Lijevi rub krova s polovicom



### Desni rub krova s polovicom

Prikazani tehnički crteži je jedan primjer konstrukcije



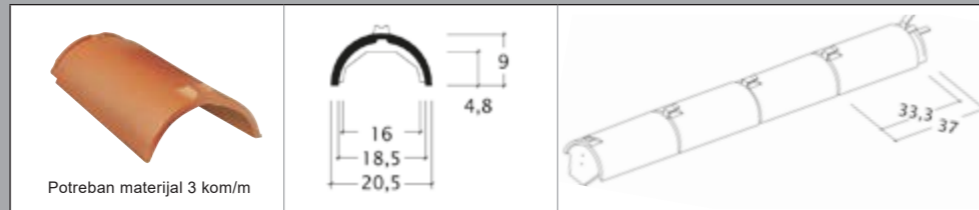


## Sljemenjak

BZ

### Utoreni sljemenjak cilindrični

Pogodan za suho polaganje, kao i za polaganje mortom. Potrebne odzračne presjeke osigurajte dodatnim odzračnim crijevovima.



BZ

### Sljemenjak crijep

3 kom/dužnom metru, na fotografiji sa odzračnim osnovnim crijevom. Odzračni osnovni crijep u drugom redu pod grebenom. Odzračni presjek 10cm<sup>2</sup>/kom, 5kom/dužnom metru. Sljemenjak učvršćen sljemenu kopčom za sljemenu letvu

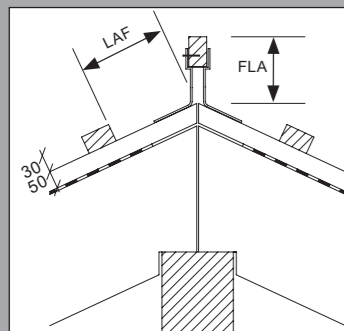


### Izvedba sljemena

Po prikazanoj tablici možete odrediti razmak između gornje i sljemene letve sljemene letve. LAF/FLA dimenzije uvijek mjeriti na kontra letvi. Vrijednosti u tablici se sastoje od odzračnog sljemenjaka, kontra letve i osnovnih letvi 30x50. Ostale presjeke posebno izračunati ili ih možete zatražiti od CREATON-a.

Primjer:

Sljemena letva osigurana držačem sljemene letve.  
LAF = rastojanje letve od sjecišta sljemena  
FLA = rastojanje između sljemenih letvi i vrha rogova



#### LAF-/FLA veličine mm

Sljemenjak	kom/m	Presjek odzračivanja sa sljemenim odzračnikom	DN	30°	35°	40°	45°	50°	55°	60°
BZ	3	110 cm <sup>2</sup>	LAF	75	75	75	75	75	75	75

LAF = rastojanje letve od sjecišta sljemena  
Dimenzije vrijede za letve 30/50.  
Za letve 40/60 LAF dimenzije možete dobiti na upit kod CREATON-a

## Zaštita od nevremena / sustavi za hodanje po krovu



Zaštita od nevremena i jakog vjetra.  
Mehaničko fiksiranje jednodjelnom kopčom.

Za 30x50 ili 40x60 letve.

Iz pravila struke:

Kod krovnog nagiba većeg od 60° svaki crijep treba učvrstiti.

CREATON sustavi za hodanje po krovu- u cilju sigurnog kretanja po krovu

U CREATON dodatnom programu možete pronaći sve što krov čini uistinu sigurnim i lijepim. Sustavi snjegobrana i krovnih stepenica, izlazni krovni prozori kao i cijeli program za odzračivanje oluka, crijevovi za provod solarnih instalacija i antena. Za kretanje po krovu, npr. kod dimnjačarskih radova CREATON je razvio sustav sigurnosne konstrukcije, neklizajuće površine i optički sasvim odgovara vašem krovu.

Snjegobrani



Preporučena količina snjegobrana:

Aluminijski osnovni element	Aluminijski držač oblice Ø 14 cm	Masivna rešetka snjegobrana i držač rešetke snjegobrana	Duga aluminijska rešetka 80/25, 150/25 mm Kratka aluminijska rešetka 46/25 mm	Aluminijska stepenica
Pokrovne folije „UNO“, „DUO“, „TRIO“, „QUATTRO“	Adapter Signum	Sljemena kopča	Sljemeno/grebena traka	