

„BALANCE“

Pokrivanje krova sigurno-ekonomično-lijepo



Zadržavamo pravo na izmjene boja i tehničkih podataka u tisku, 2017. I izdanje. Sadržaj završen u travnju 2017.

CREATON South-East Europe Kft.

H-8960 Lenti
Cserépgyár u. 1.
Telefon: +36 92 551 550
Telefax: +36 92 551 559
info@creaton.hr
www.creaton.hr

Glineni crijep Creaton



PRIRODNO 

„BALANCE“ – Uvjerljiva rješenja

za krovove malih nagiba



100% postojanost boje



Svilenkasti sjaj



Upečena zaštita



Proces pečenja bez kontakta

Sirovi materijal i moderni proces pečenja bez kontakta u ravnim kasetama kao i stalna optimalizacija procesa proizvodnje jamstvo je najbolje kvalitete.



Sa „BALANCE“ crijepom pokrivanje krova poprima nove dimenzije, kako na polju ekonomičnosti tako i u dizajnu. „BALANCE“ je zahvaljujući najmodernijim „high-tech“ procesima proizvodnje, proizvod savršene kvalitete.

Formiranjem moderne proizvodne linije CREATON je zauzeo vodeći položaj u razvoju krovnih crijeva.

„BALANCE“ je crijep pokrovne količine utroška približno 8,4 kom/m², izrazite kvalitete, primjetne ljepote kao i odličnog omjera cijena/vrijednost.

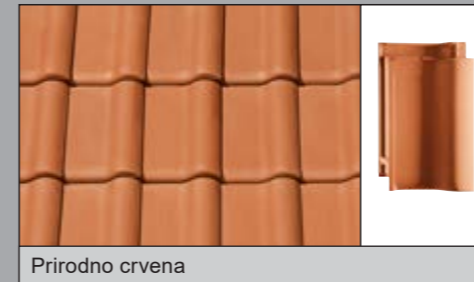
Poseban dizajn, ekonomična izrada krova kao i specijalna tehnika valovitog pregibljenja pružaju maksimalnu sigurnost i trajnost Vašim krovnim površinama.

„BALANCE“ i njegove brojne varijacije boja u svim slučajevima odgovaraju visokim zahtjevima koje postavlja CREATON.

Naša tvornica u Lentiju se nalazi na jednom od najboljih nalazišta sirovine što omogućava učinkovitu eksploataciju gline za „BALANCE“. Ovdje izvađena glina ima vrlo mali postotak vapna te je njegovo otapanje unutar proizvoda gotovo isključeno.



Od ova četiri osnovna elementa CREATON stvara „savršeni krov“. Plemeniti glineni crijep.



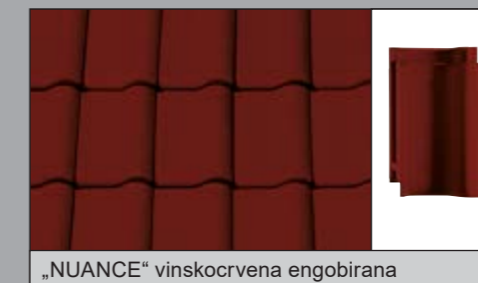
Prirodno crvena



„NUANCE“ crvena engobirana



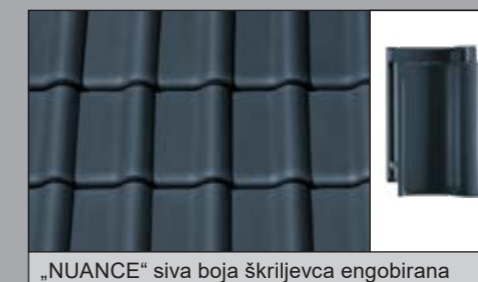
„NUANCE“ bakrenocrvena engobirana



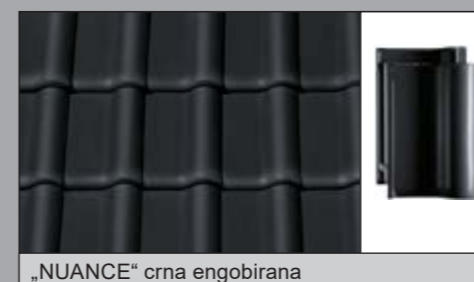
„NUANCE“ vinskocrvena engobirana



„NUANCE“ tamno smeđa engobirana



„NUANCE“ siva boja škrljevca engobirana



„NUANCE“ crna engobirana



„NUANCE“ mat crna engobirana

Keramički crijevovi postojanost boja i površine dobijaju zahvaljujući prirodnom materijalu – engobi, koja se kod procesa pečenja stapa sa glinom i tako postaje sastavni dio keramičkog crijeva pri čemu daje svilenkasti sjaj krovu. Ovakva površina krova pokrivenog keramičkim crijepom i više desetljeća može ostati neizmjenjene ljepote, postojane boje, ne blijedi i ne troši se.



NUANCE

Ekskluzivna kolekcija engoba.

„BALANCE“ – moderna povijest

dizajn i ekonomičnost



„UTORENI CRIJEP“

1. odlika kvalitete

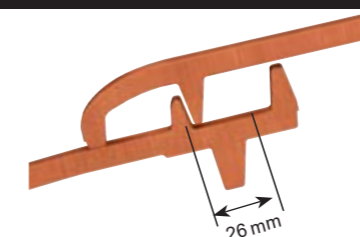
Za izradu utorenog crijepa razvijena je „labirint-tehnika“. Zahvaljujući 5 specijalno izrađenih i posebno ojačanih bočnih rebara, voda ni pod ekstremnim vremenskim uvjetima ne može prodrijeti pod crijepove, a krov odlično odoljeva i udarima vjetra.



„POMIČNOST“

2. odlika kvalitete

Gotovo jedinstveno čelno i bočno užljebljenje omogućava pomičnost od 26mm za optimalno usklađivanje razmaka među letvama. Posebnost je u tome da i u pomaknutom položaju ostaje odgovarajuća pokrivenost, naime donje rebro žlijeba znatno je povučeno preko pokrovnog žlijeba, što omogućava veliku fleksibilnost.



„POTPORNA REBRA“

3. odlika kvalitete

Jaka potporna rebra omogućavaju bolju statiku i odvod nastale kondenzirane vode.



„OTPORNOST NA VREMENSKE

NEPOGODE“

4. odlika kvalitete

Sigurnosnu potporu omogućavaju tri stabilna ovjesna „nosa“. Pored trostruke sigurnosti koja uveliko odgovara propisanim standardima umnogome olakšava i samo postavljanje rezanih krovnih crijepova (npr. kod uvala i grebena).

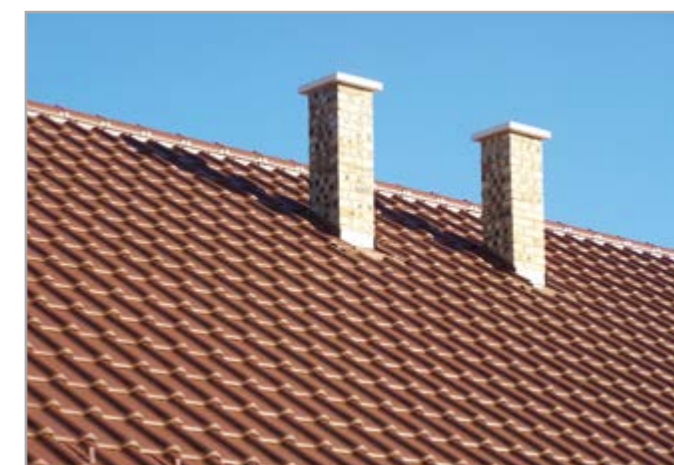


„ODLIČAN OMJER CIJENE I DOBIVENE

VRIJEDNOSTI“

5. odlika kvalitete

Crjepovi velikih dimenzija imaju odlične tehničke karakteristike. Zahvaljujući velikom razmaku između letava upotrebom ovih crijepova znatno se smanjuje utrošak materijala kao i trošak rada.



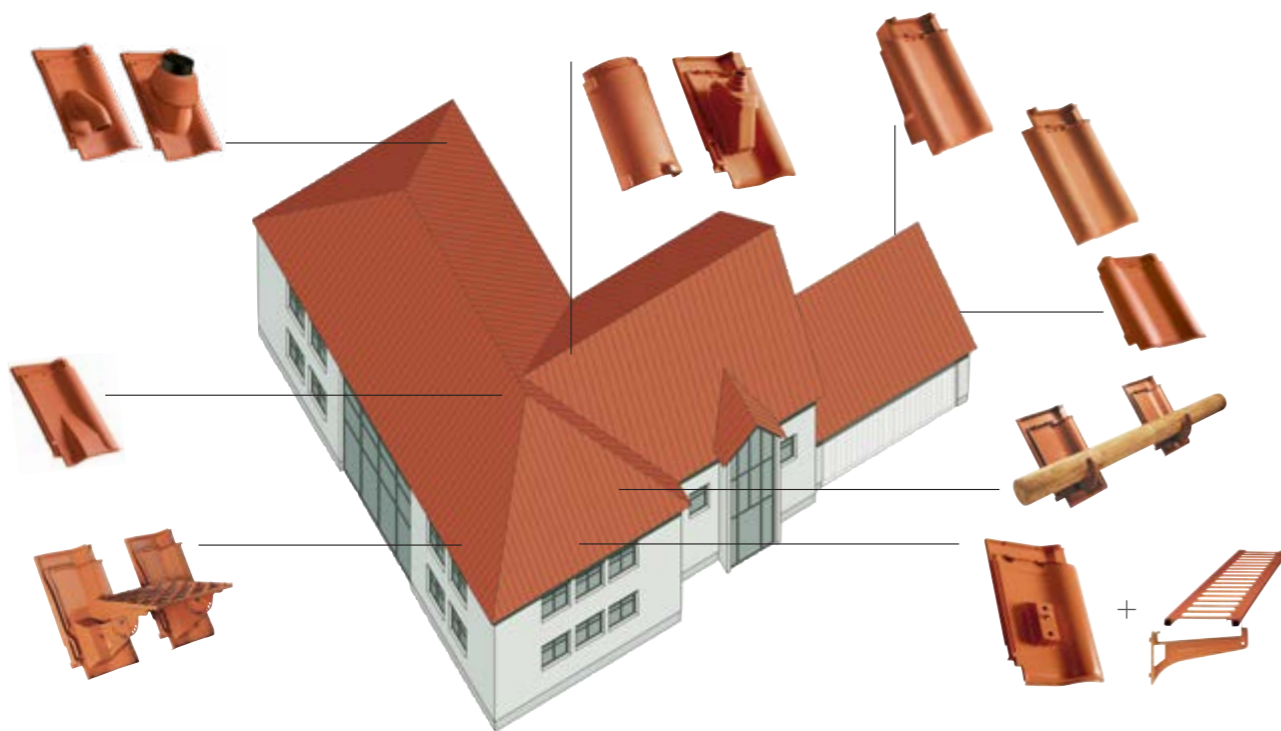
„BALANCE“ – s originalnom keramičkom

opremom vaš krov će biti moderan i izuzetan



U CREATON originalnom dodatnom programu možete naći sve što krov čini sigurnim i lijepim: snjegobrane i sustave za krovne ljestve, izlazne krovne prozore kao i keramičke elemente za prozračivanje, crijeve za provod i instalaciju solarnih instalacija i antena.

Za kretanje po krovu kod npr. dimnjačarskih radova, CREATON je razvio takve sustave za hodanje po krovu koji su sigurnih, neklizajućih površina i optički sasvim odgovarajući datom krovu. CREATON izlazni krovni prozor odlikuje prozorsko krilo koje je brtvljeno nepropusnim gumenim profilom kao i pocinčanim okvirom.



Aluminijski osnovni element	Aluminijski držač drvene oblice Ø 13 cm	Aluminijski snjegobran i držač snjegobrana	Duga aluminijska rešetka 150/25 Kratka aluminijska rešetka 44,5/25	Aluminijska stepenica

Osnovni crijev	Pola crijeva	Crijev odzračnik (promjer odzračivanja 37,5 cm ²)	Podsljemeni odzračnik	Rubni podsljemeni odzračnik, lijevi/desni	
Rubni crijev, lijevi/desni	Crijev dvostrukog vala	Crijev za jednostrešni krov	Keramički odzračni element, dimenzije NW 100 mm „SIGNUM“ tip A	Keramički odzračni element, dimenzije NW 125/150mm „SIGNUM“ tip F	
Keramički crijev za provod dimnjaka na plinsko grijanje, dimenzije NW 100/125mm	Crijev za provod antene NW 60 sa gumenom manžetom	Crijev za provod solarne cijevi, NW 70	Sljemeni razdjelni crijev, 3-dijelni	Početna i završna keramička sljemena pločica	
Sljemetak PF (2,5 kom/m ²)			Početak kosog sljemena PF	Početak kosog sljemena PF, zaobljeni	Keramička početna i završna sljemena pločica PF
Sljemetak PR (2,5 kom/m ²)			Početak kosog sljemena PR	Keramička početna i završna sljemena pločica PR	

Nisu prikazani, ali se mogu naručiti sljedeći dodaci: Priključak za sljeme odzračnik pola crijeva, Priključak za sljeme odzračnik – crijev dvostrukog vala, Rubni crijev za jednostrešni krov, Pola crijeva za jednostrešni krov, mansardni crijev, mansardni rubni crijev, crijev koji propušta svjetlost (kristalno staklo), PF početni sljemetak sa cvjetnim motivom, PF aluminijska sljemena kopča, „Firstfix“, „SIGNUM“ – Adapter NW 100, Crijev za provod solarne cijevi, Potporanj planinskog snjegobrana, Držač solarnog elementa (pocinčani), snjegobran, izlazni krovni prozor, podmetač sljemelog crijeva, sigurnosna kopča element odzračnik okapnice, traka za okapnicu, rub zida i dimnjaka, akrilna boja. **Mogućnost dostave dodatka provjeriti prije narudžbe.**

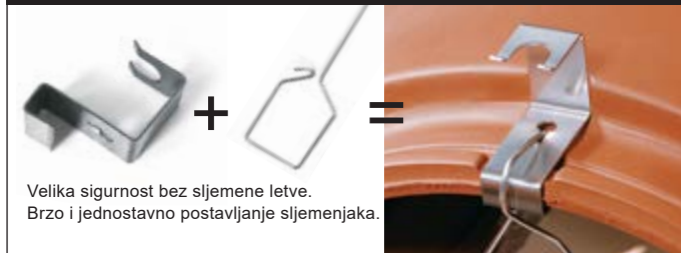
Pokrivanje sljemena

sigurnost – estetika – ekonomičnost

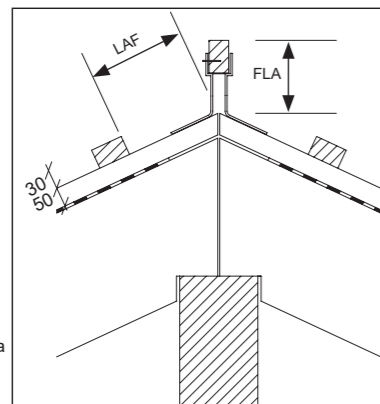
Podsljemeni odzračnik i „FIRSTFIX“ zajedno čine inovativno rješenje.



„FIRSTFIX®“



Velika sigurnost bez sljemene letve. Brzo i jednostavno postavljanje sljemenjaka.



LAF = udaljenost zadnje letve od vrha kontraletve
FLA = udaljenost vrha sljemene letve i vrha kontraletve

DN	10°	15°	20°	25°	30°	35°	40°	45°	50°	55°	60°
LAF	95	90	90	80	80	80	75	75	75	75	75
FLA	100	95	90	80	70	60	50	45	30	25	20

30/50 krovna letva, Sljemeni crijep PF (2,5 kom/m)

Idealno zatvaranje krova – estetsko i dugoročno

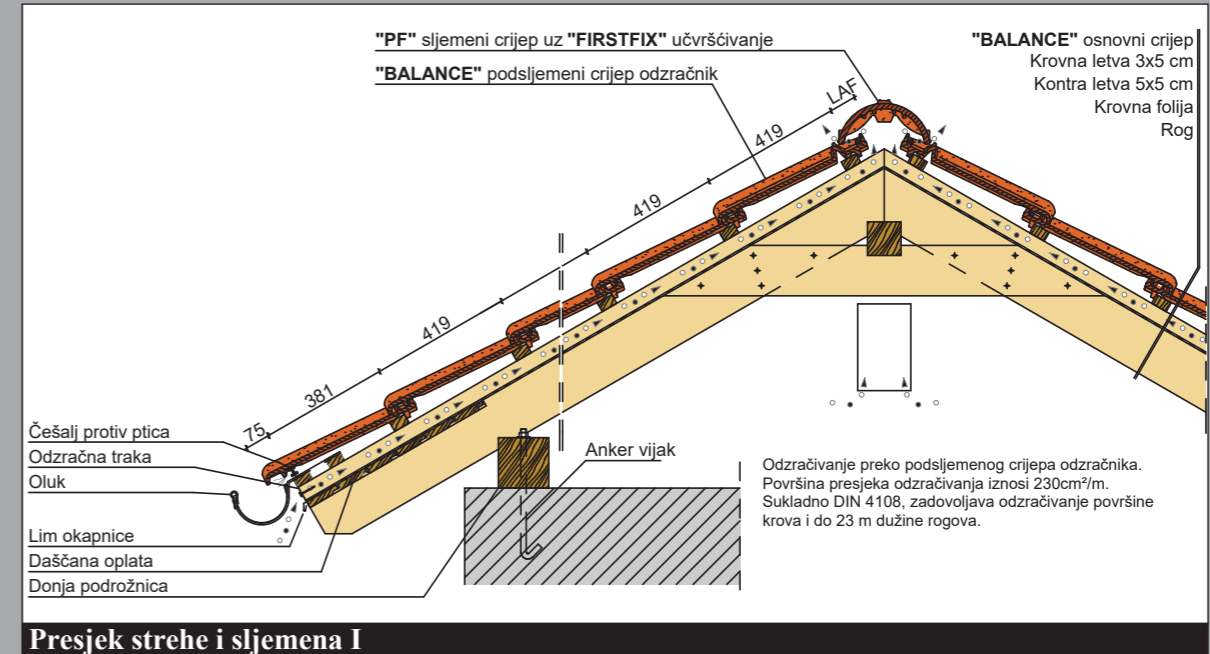
Pravi CREATON krov u potpunosti je izrađen od keramike. Sljemeni odzračni sustav u potpunosti izrađen od keramike pored toga što tehnički jamči trajnost krova ujedno mu pruža i lijep izgled. CREATON odzračni sljemeni crijep uz pomoć završnih keramičkih pločica čini paralelnu liniju između sljemene letve i površine krovne letve. Kombinacija izgleda i trajne vrijednosti čine značajnu prednost naspram ostalih rješenja. Ispod sljemenjaka više ne treba lijepiti sljemeno/grebenu traku ili izvoditi u mortu, te stoga nisu ni potrebni dodaci od drugih materijala.

Sigurnosno učvršćivanje bez sljemene letve

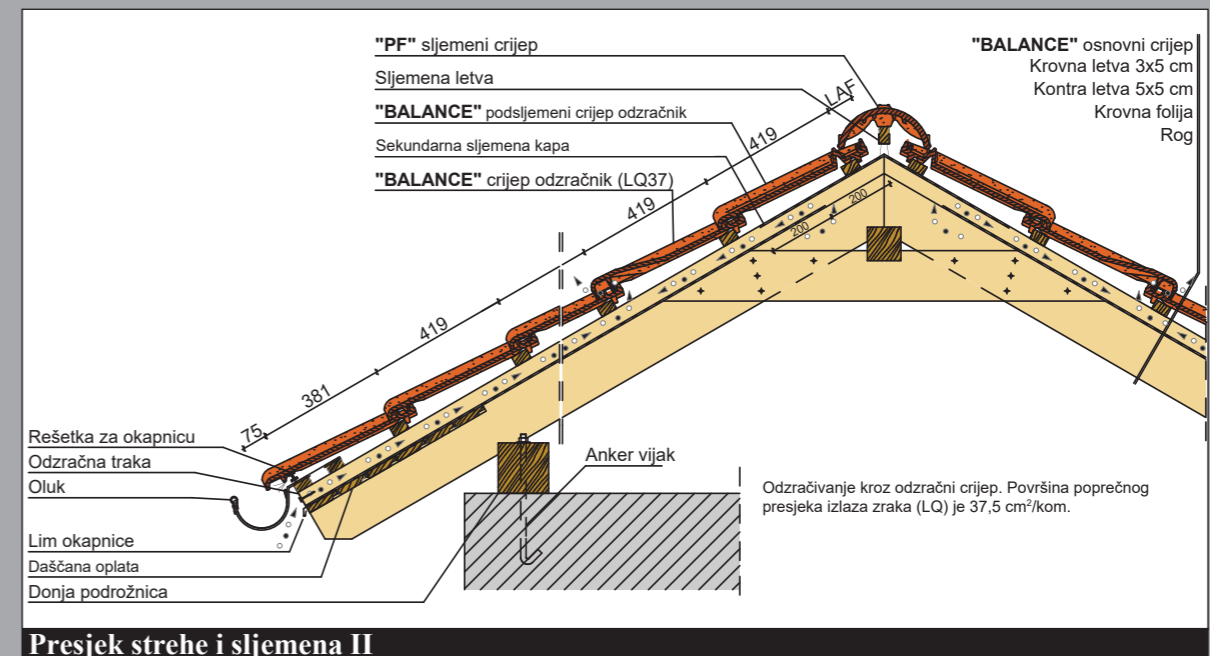
Pored odličnog odzračivanja sljemena koje je važno da bi podloga krova ostala suha ujedno pruža i sigurno rješenje. Ovo možemo postići polaganjem podsljemenih odzračnika u neprekidnom nizu na prijelazu između osnovnog crijeva i sljemenjaka. Kod „FIRSTFIX“ sistema za učvršćivanje svaki pojedini sljemenjak je vezan žicom od nehrđajućeg čelika. Uobičajeno učvršćivanje uz sljemenu letvu i aluminijsku kopču sljemenjaka je moguće kao i brzo i ekonomično učvršćivanje uz „FIRSTFIX“ sistem. CREATON svojim „FIRSTFIX“ sistemom pruža takvu mogućnost instaliranja koja ne iziskuje daljnje sljemene konstrukcije (držač sljemene letve, sljemena letva).

Učvršćivanje sljemenjaka sa sljemenom letvom:

Uz pomoć tablice možete odrediti odgovarajući potrebni razmak najgornje, odnosno sljemene letve. LAF/FLA dimenzije uvijek trebate mjeriti na kontra letvi. Podaci navedeni u tablici vrijede za sljemeni crijep odzračnik, za kontra letvu i za letve 30/50. Za poprečni presjek letvi koje nisu ovih dimenzija vrijednosti trebate odrediti pojedinačno ili ih zatražiti od CREATON-a.



Presjek strehe i sljemena I



Presjek strehe i sljemena II

* Prikazani tehnički crteži je jedan primjer konstrukcije

„BALANCE“ – tehnologija današnjice

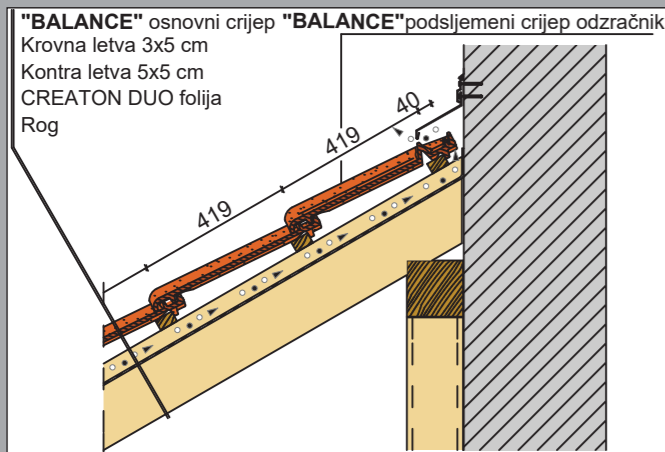
za pokrivanje krovova

Tehnički podaci:		
Dimenzije:		cca. 323x502 mm
Širina pokrivanja:	min.	cca. 274 mm
	prosječno	cca. 275 mm
	max.	cca. 277 mm
Dužina pokrivanja:	min.	cca. 406 mm
	prosječno	cca. 419 mm
	max.	cca. 431 mm
Utrošak crijeva:	min.	cca. 8,4 kom/m ²
	prosječno	cca. 8,7 kom/m ²
	max.	cca. 9,0 kom/m ²
Masa kom.:		cca. 4,6 kg 38,6 kg/m ²
Mini paket: 4 kom	Paleta: 192 kom	
Uz krovnu foliju CREATON QUATTRO mogu se pokrivati krovovi već od 10° nagiba.		

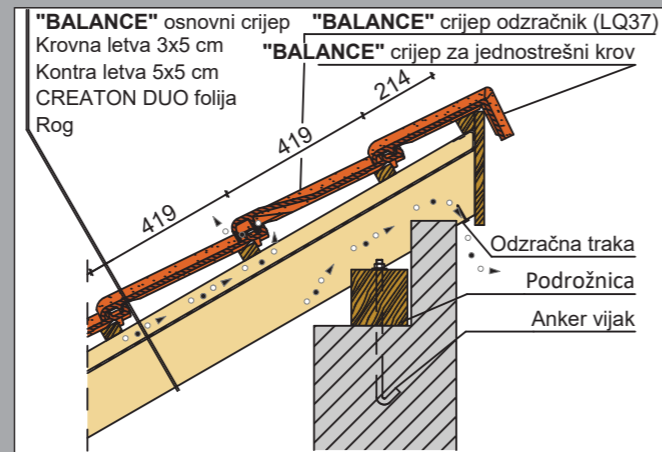
Detaljna ispitivanja protoka potvrdila su Balance crijevu natprosječnu sigurnost od prokišnjava. Zahvaljujući tehnički usavršenom užljebljenju postiže se potrebna sigurnost od prokišnjava pod jamstvenim uvjetima i to: kod postavljene krovne podložne folije (Creaton „UNO“) već kod nagiba od 16°, kod lijepljene krovne folije (Creaton „DUO“) pri 14°, kod vodonepropusne krovne folije (Creaton „TRIO“) pri 12°, a kod vodootporne (Creaton „QUATTRO“) krovne folije pri nagibu od 10°.

Ukoliko imate pitanja u vezi sa izradom krovne podloge slobodno nam se obratite za pomoć. U slučaju minimalne/maksimalne granične razdaljine letava pri narudžbi svakako navedite razmak između letava!

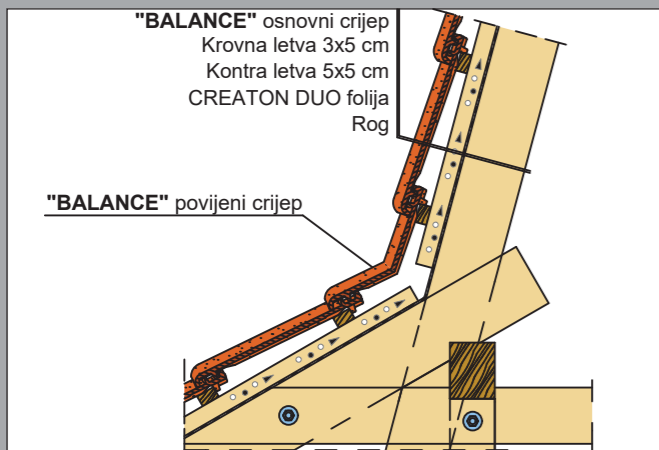
Uslijed prirodnih razlika kod sirove gline moguća su manja odstupanja u boji ili dimenzijama.



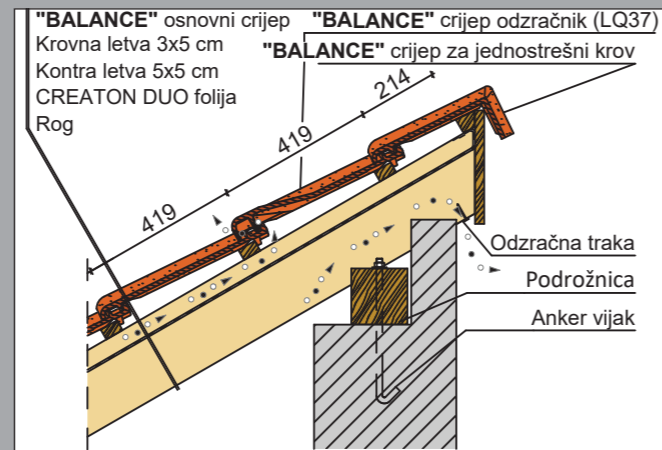
Spajanje sa zidom



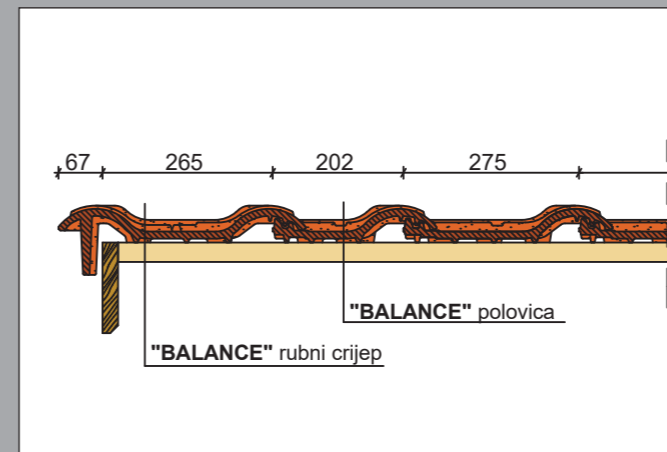
Jednostrešni krov



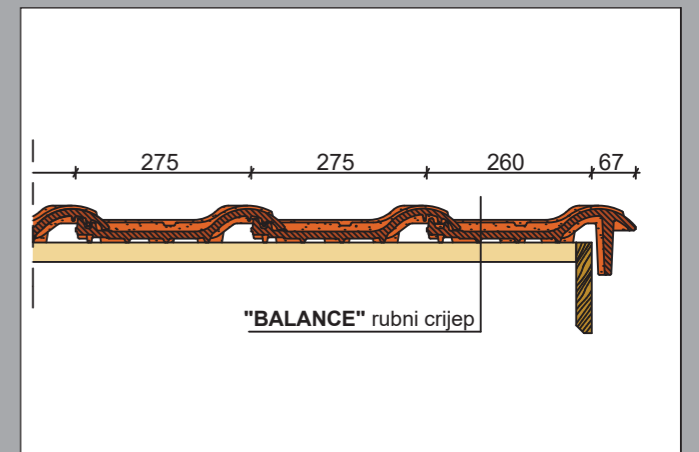
Povijeni crijev



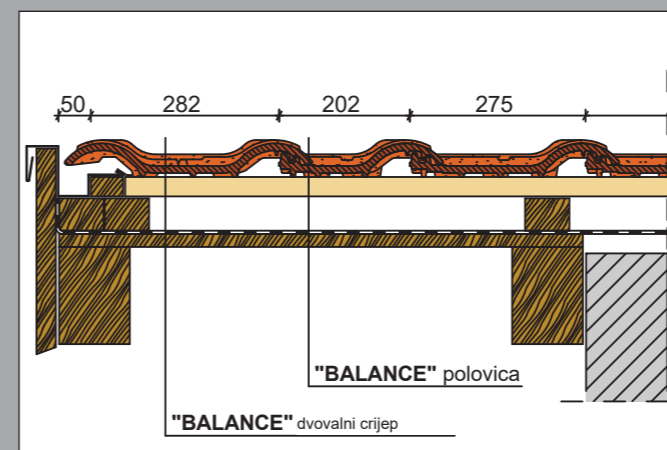
Jednostrešni krov



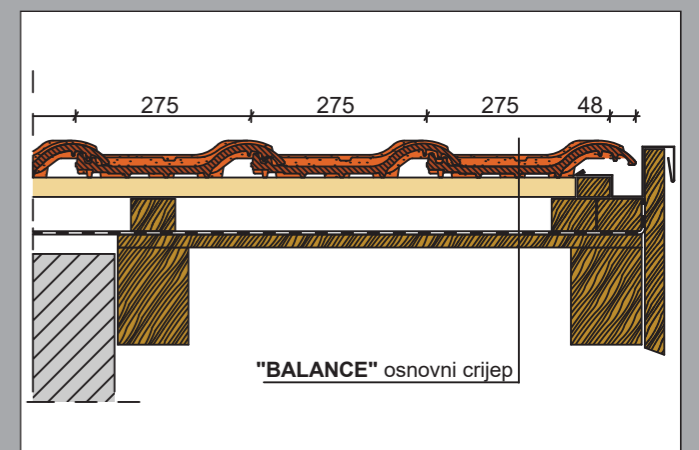
Završetak krova s lijevim rubnim crijevom



Završetak krova s desnim rubnim crijevom



Lijevi završetak krova sa dvovalnim crijevom



Završetak krova sa osnovnim crijevom

* Prikazani tehnički crtež je samo konstrukcijski primjer.

* Prikazani tehnički crtež je samo konstrukcijski primjer.